

1.2 型号说明

(一) 异步串行通信方式型号定义



(二) CANOpen, SSI, BISS-C 串行通信方式型号定义



1.3 注意事项

- 为了保证产品精度和使用寿命请严格按说明使用软连接;
- 本品属精密仪器, 出厂前经严格调试, 切勿自行拆改, 切勿强力碰撞编码器;
- 为了保证编码器正常工作和精度, 工作电压DC5V±5%时:
 - 电源线长度不得超过2米,
 - 供电电源限流不得小于0.5A,
 - 供电电源纹波在±50mV以内,
 工作电压10-30V时:
 - 供电电源限流不得小于0.3A,
 - 供电电源纹波在±50mV以内,
- 由专业人员安装使用本品, 注意供电电压及线序对应设备连接, 确保编码器正常工作,
- 产品使用前请仔细阅读本说明书,

2.1 基本参数

位数	10~21位					测量范围						0~360° (单圈测量范围)						
位数	10 bit	11 bit	12 bit	13 bit	14 bit	15 bit	16 bit	17bit	18bit	19bit	20bit	21bit						
分辨率			320°	160°	80°	40°	20°	10°	5°	2.5°	1.25°	0.6°						
精度≤			±640°	±320°	±160°	±80°	±40°	±20°	±20°	±20°	±20°	±20°						

2.2 环境参数

工作温度	-40℃~+85℃	防护等级	IP65
存储温度	-50℃~+70℃		

2.3 机械参数

外径	58 mm	轴径	10 mm
高度	50 mm	轴长	15 mm
重量	160 g	最高转速	500 r/min
抗震动	2.5g	径向轴负荷	≤20N
抗冲击	20g	轴向轴负荷	≤10N

2.4 电气参数

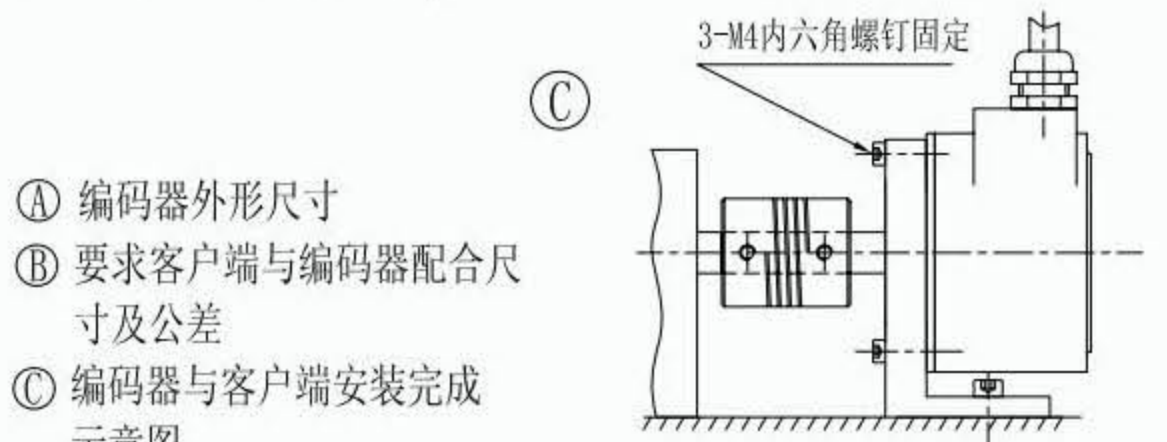
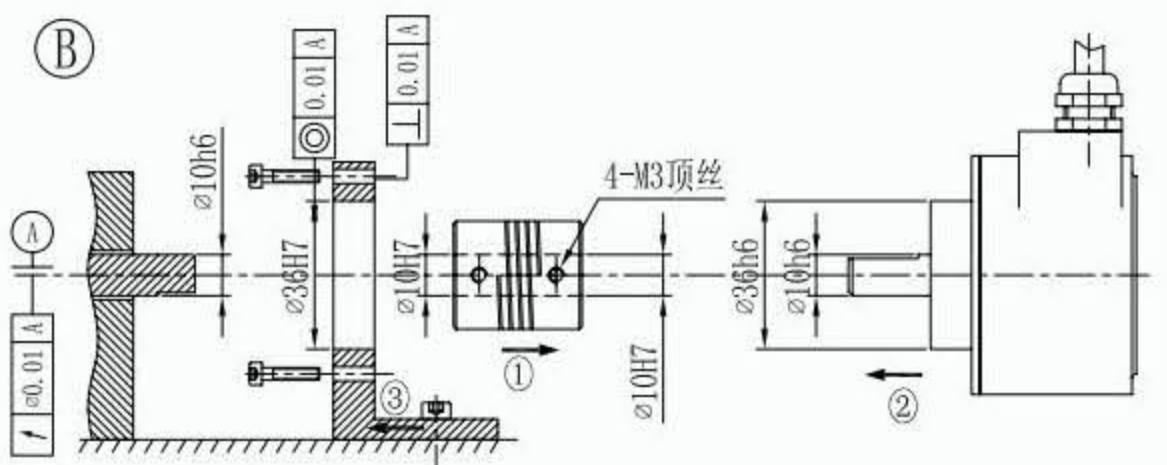
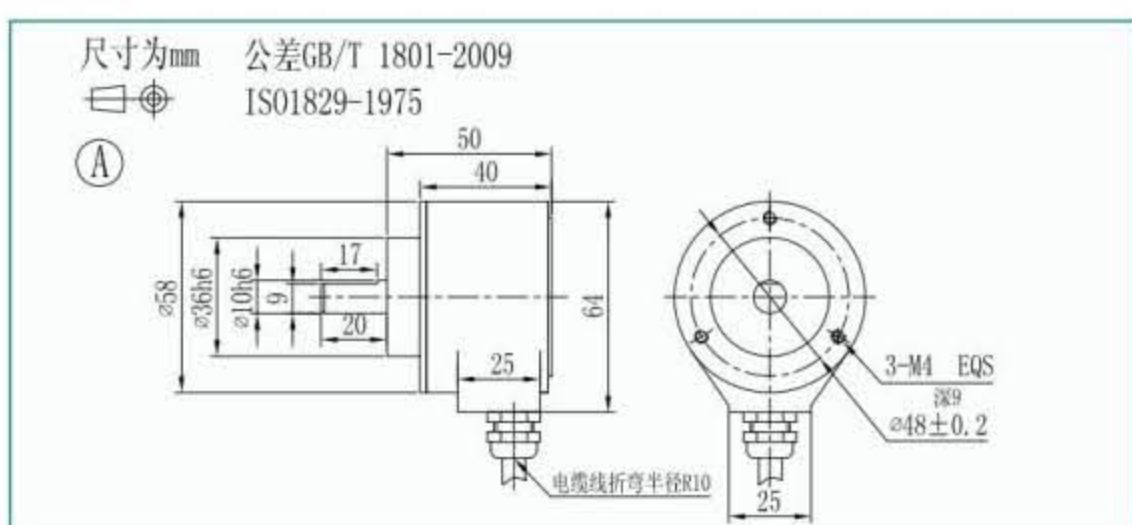
(一) 异步串行

供电电压	DC5V, 10~30V
通信接口	RS485, RS422, RS232, CAN
通信协议	MODBUS, CANopen, 定时发送, 定时+清零, 脉冲握手, 握手+清零, 总线命令, 总线+清零
波特率	115200, 57600, 38400, 19200, 9600, 4800, 2400
更新率	2000Hz, 1000Hz, 500 Hz, 400 Hz, 200 Hz, 100 Hz, 50 Hz, 20 Hz
输出码制	二进制码, 格雷码

(二) 同步串行

供电电压	DC5V, 10~30V
通信协议	SSI, BISS-C
输出码制	二进制码, 格雷码

2.5 机械安装图



- ① 编码器外形尺寸
 ② 要求客户端与编码器配合尺寸及公差
 ③ 编码器与客户端安装完成示意图