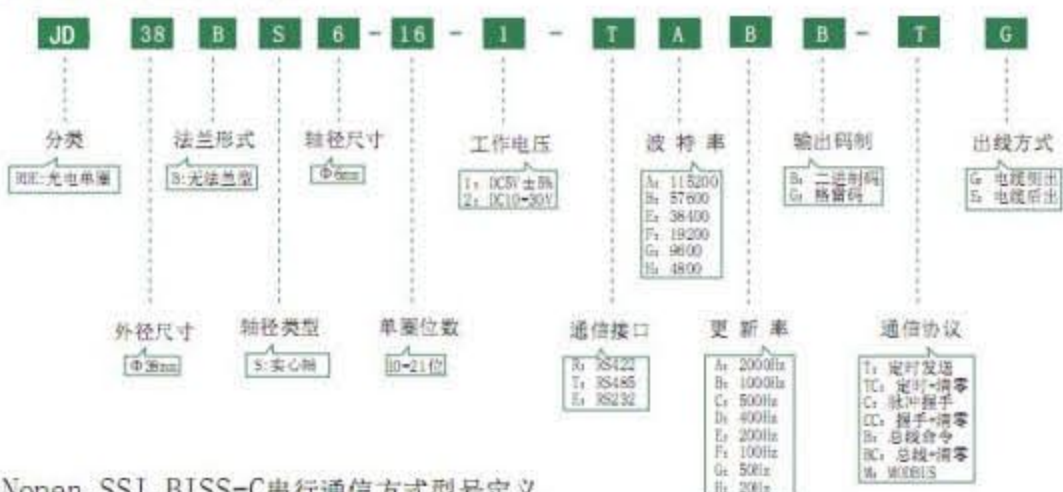


## 1.2 型号说明

### (一) 异步串行通信方式型号定义



### (二) CANopen, SSI, BISS-C 串行通信方式型号定义



## 1.3 注意事项

- 为了保证产品精度和使用寿命请严格按照说明使用软连接;
- 本品属精密仪器, 出厂前经严格调校, 切勿自行拆改, 切勿强力碰撞编码器;
- 为了保证编码器正常工作, 工作电压DC5V±5%时:
  - 电源线长度不得超过2米;
  - 供电电源限流不得小于0.5A;
  - 供电电源纹波在±50mV以内;
 工作电压10~30V时:
  - 供电电源限流不得小于0.3A;
  - 供电电源纹波在±50mV以内;
- 由专业人员安装使用本品, 注意供电电压及线序对应设备连接, 确保编码器正常工作;
- 产品使用前请仔细阅读本说明书。

## 2.1 基本参数

位数	10~21位					测量范围						0~360° (单圈测量范围)						
位数	10 bit	11 bit	12 bit	13 bit	14 bit	15 bit	16 bit	17bit	18bit	19bit	20bit	21bit						
分辨率			320"	160"	80"	40"	20"	10"	5"	2.5"	1.25"	0.6"						
精度≤			±640"	±320"	±160"	±80"	±40"	±20"	±20"	±20"	±20"	±20"						

## 2.2 环境参数

工作温度	-40℃~+65℃	防护等级	IP65
存储温度	-50℃~+70℃		

## 2.3 机械参数

外径	38 mm	轴径	6 mm
高度	42 mm	轴长	12.5 mm
重量	130 g	最高转速	3000 r/min
抗震动	2.5 g	径向轴负荷	≤20N
抗冲击	20 g	轴向轴负荷	≤10N

## 2.4 电气参数

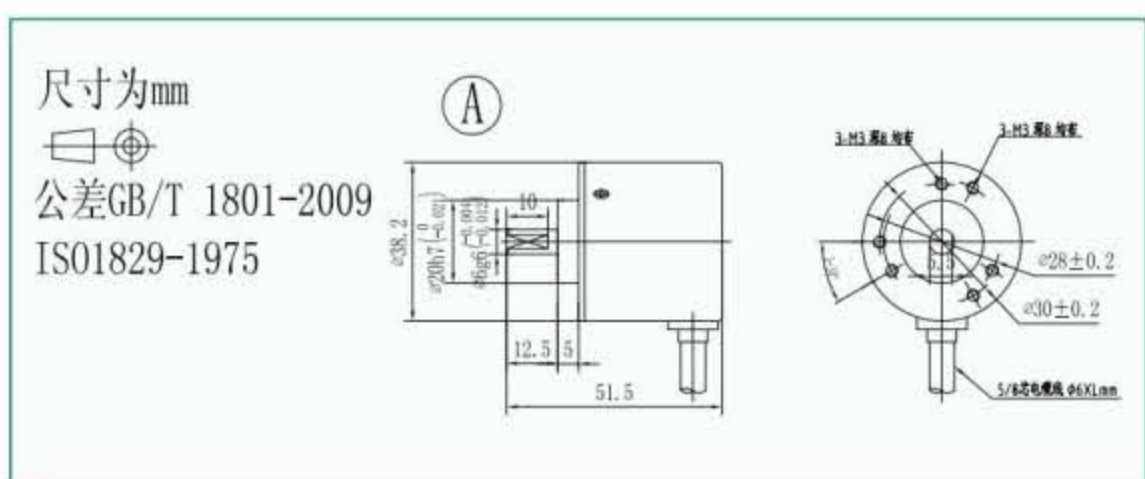
### (一) 异步串行

供电电压	DC5V, 10~30V
通信接口	RS485, RS422, RS232, CAN
通信协议	MODBUS, CANopen, 定时发送, 定时+清零, 脉冲握手, 握手+清零, 总线命令, 总线+清零
波特率	115200, 57600, 38400, 19200, 9600, 4800, 2400
更新率	2000Hz, 1000Hz, 500 Hz, 400 Hz, 200 Hz, 100 Hz, 50 Hz, 20 Hz
输出码制	二进制码, 格雷码

### (二) 同步串行

供电电压	DC5V, 10~30V
通信协议	SSI, BISS-C
输出码制	二进制码, 格雷码

## 2.5 机械安装图



① 编码器外形尺寸

② 要求客户端与编码器配合尺寸及公差

③ 编码器与客户端安装完成示意图

