



ZS产品广泛应用于各种机械工业控制，尤其是在印刷包装行业控制应用中更为突出。分辨率达到65536，兼顾了体积小、质量轻和精度高的现代化轻工业要求。通过对轴长进行改变，可适应更多的应用环境，是性价比较高的优选产品。

型号说明

D **ZS** **50** **S** **8** - **G** **□** **1** **C** - **□** **B** **M**

产品等级
D: 优选型

产品外径
Φ50mm

主轴直径
Φ8mm

电缆长度
标配1M
0.3M-10M

输出形式
L: 长线驱动输出
A: 宽压驱动输出

输出信号
A: A相一路输出
B: 90°相位差A、B两相信号

产品类型
增量式

主轴类型
S: 实心轴

出线方式
G: 防尘型侧出电缆
J: 防水型侧出电缆
E: 防尘型后出电缆
K: 防水型后出电缆

电源电压
1: DC5V
2: DC8-26V

分辨率
8000, 8192, 10000,
10240, 16000, 16384,
20000, 20480, 25000,
25600, 32000, 32768,
50000, 51200, 64000,
65536
注意: 最大机械转速为500r/min

零位信号
M: Z信号

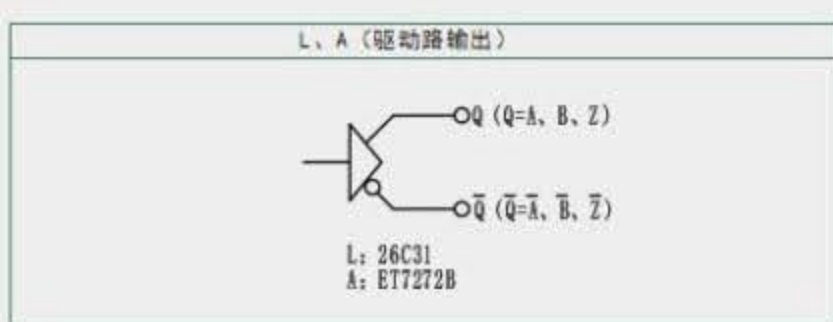
电气参数

输出形式	电源电压 DC (V)	消耗电流 (mA)	输出电压 (V)		上升时间 (ns)	下降时间 (ns)	响应频率 (kHz)
			V _H	V _L			
L (长线驱动输出)	5±0.25	≤100	>3.5	≤0.7	≤200	≤200	0-300
A (宽压长线驱动输出)	8-26	≤60	>VCC-2.5	≤0.7	≤500	≤100	0-300

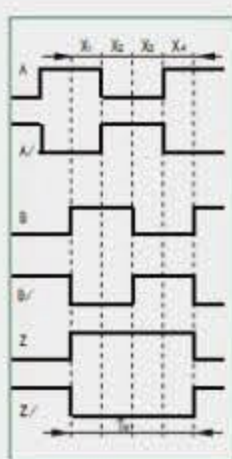
机械参数

最大转速 (r/min)	启动力矩 (25°C) (N·M)	轴向最大负载 (N)		转动惯量 (kgm ²)	重量 (kg)
		径向	轴向		
500	1*10 ⁻³	30	20	4*10 ⁻⁶	0.19

输出形式



输出波形与信号位置精度



波形比: $X1+X2=0.5T \pm 0.1T$

$X2+X3=0.5T \pm 0.1T$

相位差: $Xn \geq 0.125T$ ($n=1, 2, 3, 4$)

绝对角度误差: $\leq 0.2T$

周期误差: $\leq 0.05T$

$T=360^\circ / N$ (N 为每转输出脉冲数)

Z路信号宽度

1、 $T_m=1T \pm 0.5T$

$T_m=nT \pm 0.1T$ ($n \geq 2$)

Z路信号与A、B路信号相位关系不做规定

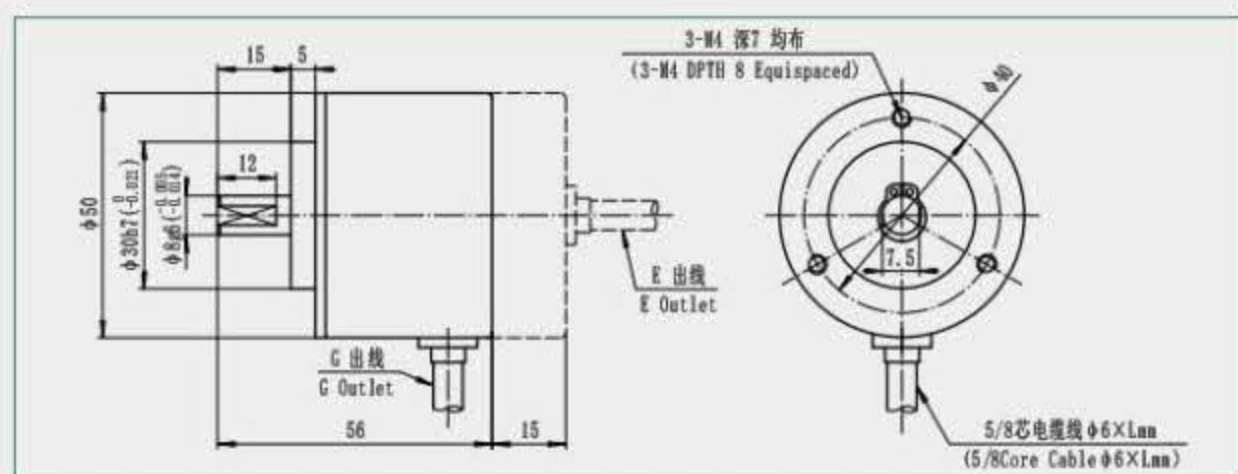
2、 $T_m=0.5T \pm 0.25T$

$T_m=0.25T \pm 0.125T$

Z路信号上升沿与B路信号上升沿对齐

上图为从轴端方向看，主轴顺时针旋转 (CW) 时的波形

机械图



环境参数

使用温度 (°C)	-20 ~ +85
贮存温度 (°C)	-30 ~ +95
相对湿度	35% ~ 85%RH 无凝露
耐冲击 (m/s ²)	980 (x, y, z三个方向各3次, 每次持续6ms)
耐振动 (m/s ²)	50 (10-100Hz, x, y, z三个方向各2小时)
防护等级	IP65

接线表

电缆线颜色	红	黑	绿	棕	白	灰	黄	橙	屏蔽
L、A (驱动输出)	Vcc	0V	A	A/	B	B/	Z	Z/	G