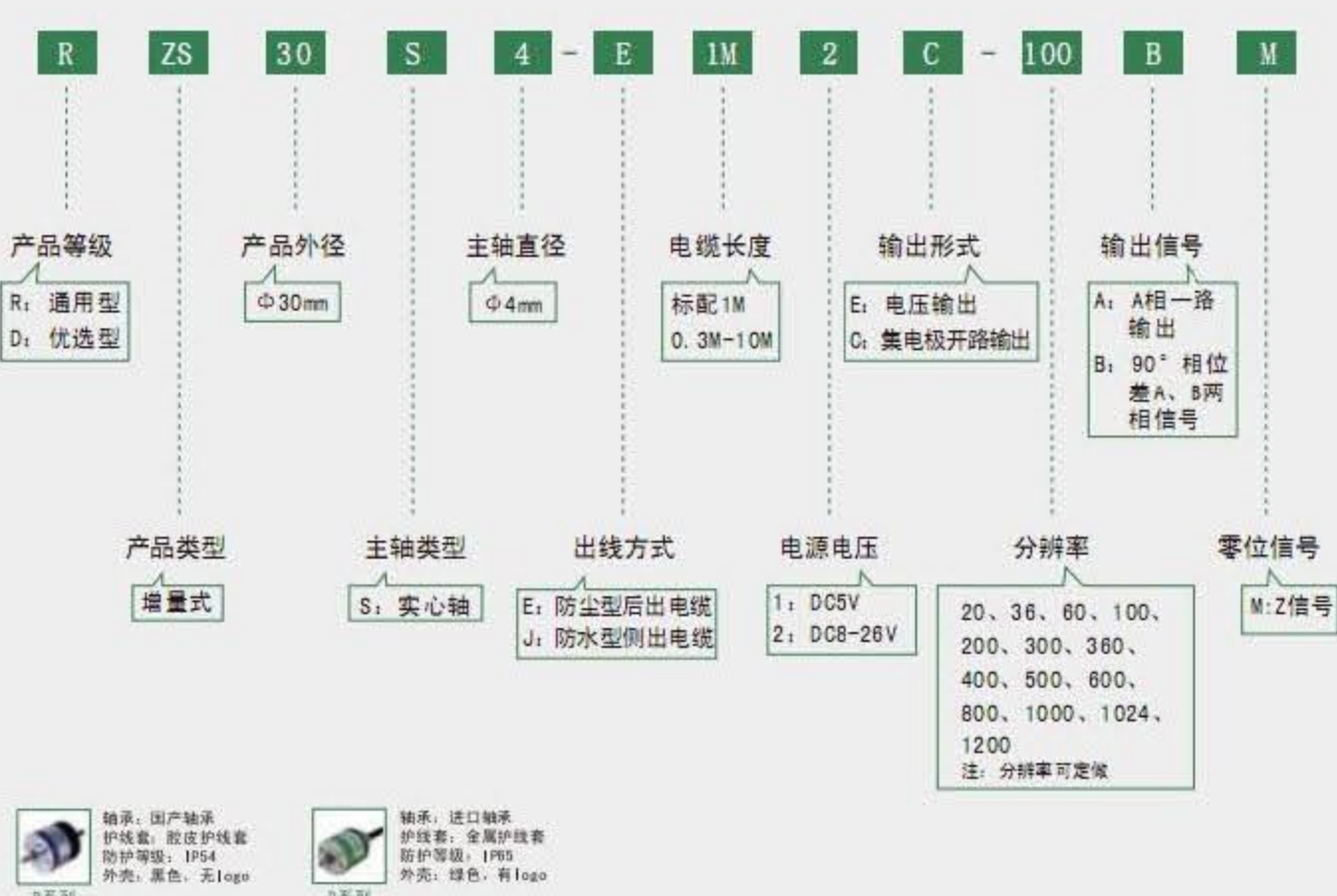




ZS产品广泛用于自动控制，自动测量，
作为转角及转速测量的传感器。
体积小，质量轻，性能优良，适合狭小空间应用。
结构紧凑，分辨率最高可达1200脉冲。

型号说明



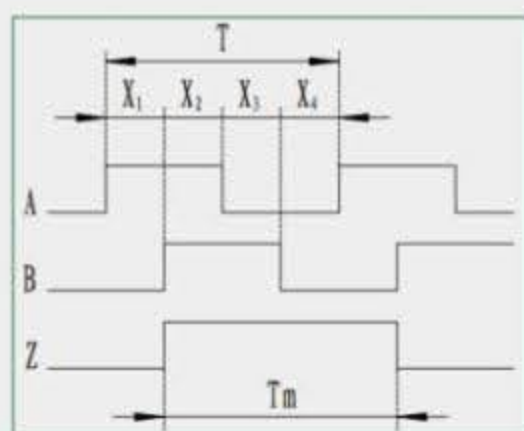
电气参数

输出形式	电源电压 DC (V)	消耗电流 (mA)	输出电压 (V)		上升时间 (ns)	下降时间 (ns)	响应频率 (kHz)
			V_H	V_L			
E (电压输出)	5±0.25	≤80	>3.5	≤0.7	≤500	≤100	0-300
	8-26	≤120	>VCC-2.5	≤0.7	≤500	≤100	0-300
C (集电极 开路输出)	5±0.25	≤80	>VCC-2.5	≤0.7	≤500	≤100	0-300
	8-26						

输出形式



输出波形与信号位置精度



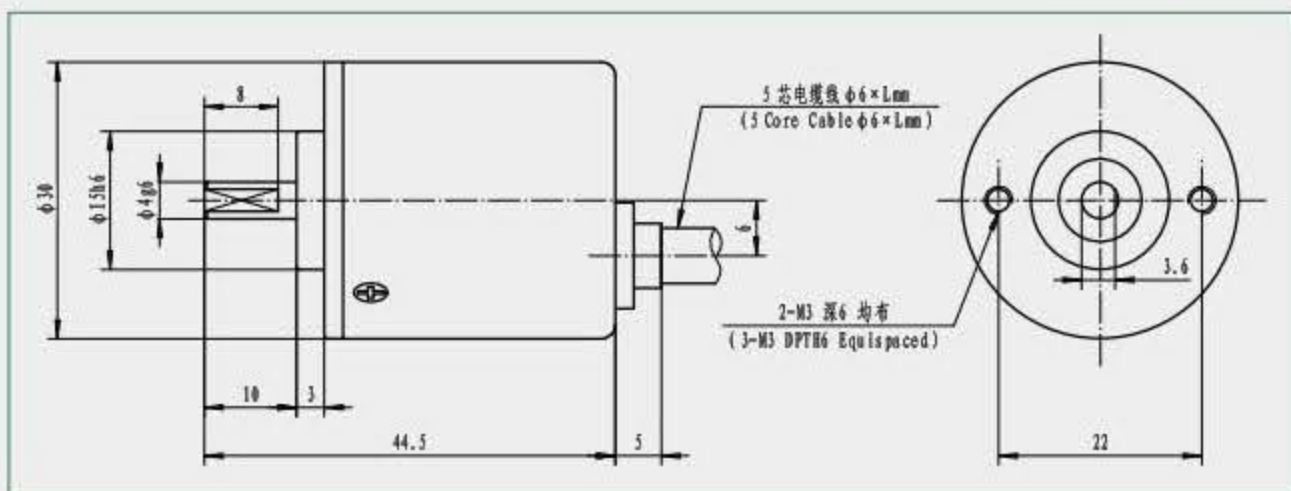
上图为从轴端方向看，主轴顺时针旋转 (CW) 时的波形

波形比: $X_1+X_2=0.5T \pm 0.1T$
 $X_2+X_3=0.5T \pm 0.1T$
相位差: $X_n \geq 0.125T$ ($n=1, 2, 3, 4$)
绝对角度误差: $\leq 0.2T$
周期误差: $\leq 0.05T$
 $T=360^\circ / N$ (N 为每转输出脉冲数)
Z路信号宽度
1、 $T_m=1T \pm 0.5T$
 $T_m=nT \pm 0.1T$ ($n \geq 2$)
Z路信号与A、B路信号相位关系不做规定
2、 $T_m=0.5T \pm 0.25T$
 $T_m=0.25T \pm 0.125T$
Z路信号上升沿与B路信号上升沿对齐

机械参数

最大转速 (r/min)	启动力矩 (25℃) (N·M)	轴向最大负载 (N)		转动惯量 (kgm ²)	重量 (kg)
		径向	轴向		
6000	1×10^{-3}	15	10	5×10^{-5}	≈0.09

产品外形图



环境参数

使用温度 (℃)	-20 ~ +85
贮存温度 (℃)	-30 ~ +95
相对湿度	35% ~ 85%RH 无凝露
耐冲击 (m/s ²)	50 (x, y, z三个方向各3次, 每次持续6ms)
耐振动 (m/s ²)	20 (10 ~ 200Hz, x, y, z三个方向各2小时)
防护等级	通用型 IP54 优选型 IP65

接线表

电缆线颜色	红	黑	绿	白	黄	屏蔽
E (电压输出)	Vcc	0V	A	B	Z	G
C (开路输出)	Vcc	0V	A	B	Z	G