



ZG 产品外径为58mm, 广泛应用于各种机械及光电轻工业控制行业。有多种输出形式可供客户选择, 脉冲数最高可达到65536脉冲, 脉冲数可根据客户要求定做。光电器件可靠性高, 寿命长, 抗干扰能力强, 使用温度范围广等。

型号说明

D ZG 58.1 S 6 - G □ 1 C - □ B M



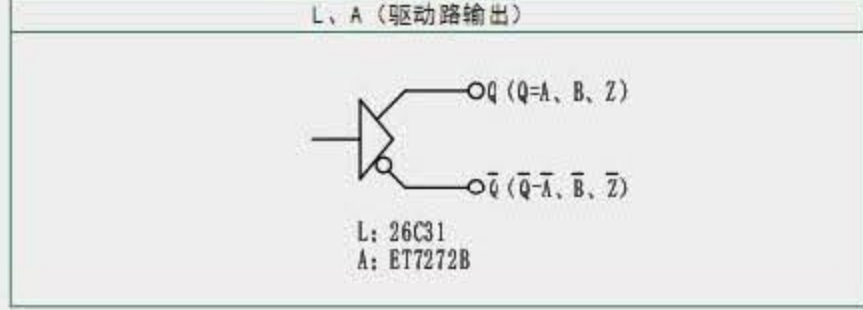
电气参数

输出形式	电源电压 DC (V)	消耗电流 (mA)	输出电压 (V)		上升时间 (ns)	下降时间 (ns)	响应频率 (kHz)
			V _H	V _L			
L (长线驱动输出)	5±0.25	≤100	>3.5	≤0.7	≤200	≤200	0-300
A (宽压长线驱动输出)	8-26	≤60	>VCC-2.5	≤0.7	≤500	≤100	0-300

机械参数

最大转速 (r/min)	启动转矩 (25°C) (N·M)	轴向最大负载 (N)		转动惯量 (kgm ²)	重量 (kg)
		径向	轴向		
500	6*10 ⁻³	40	30	8.5*10 ⁻²	0.255

输出形式



输出波形与信号位置精度



上图为从轴端方向看, 主轴顺时针旋转 (CW) 时的波形

波形比: X1+X2=0.5T±0.1T
X2+X3=0.5T±0.1T

相位差: Xn≥0.125T (n=1, 2, 3, 4)

绝对角度误差: ≤0.2T

周期误差: ≤0.05T

T=360°/N (N为每转输出脉冲数)

Z路信号宽度

1、T_m=1T±0.5T

T_m=nT±0.1T (n≥2)

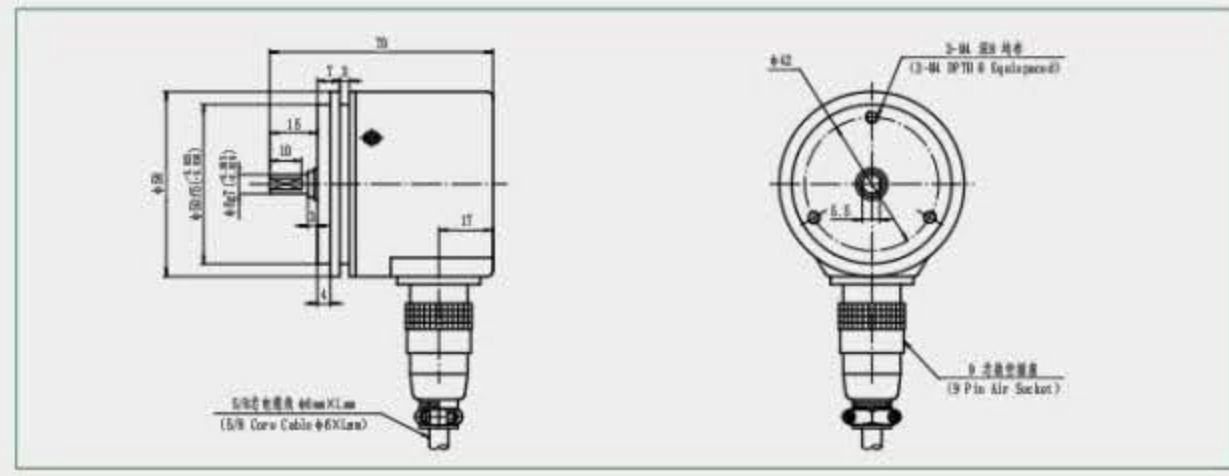
Z路信号与A、B路信号相位关系不做规定

2、T_m=0.5T±0.25T

T_m=0.25T±0.125T

Z路信号上升沿与B路信号上升沿对齐

机械图



环境参数

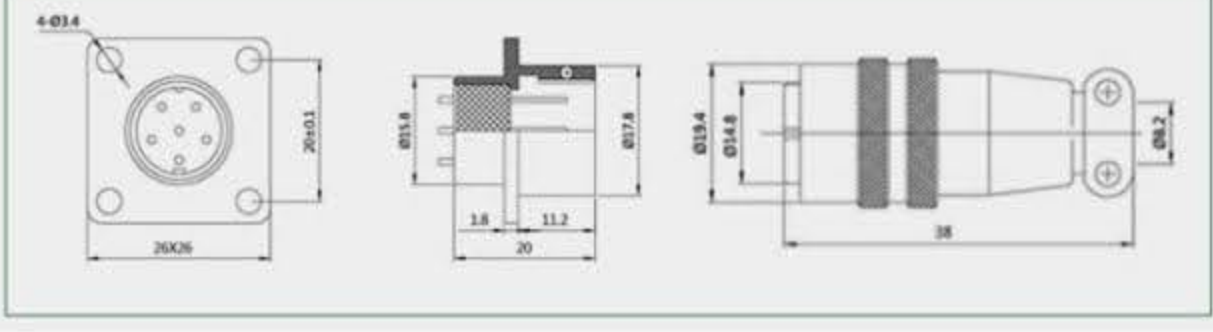
使用温度 (°C)	-20 ~ +85
贮存温度 (°C)	-30 ~ +90
相对湿度	35% ~ 85%RH 无凝露
耐冲击 (m/s ²)	980 (x, y, z三个方向各3次, 每次持续6ms)
耐振动 (m/s ²)	50 (10-200Hz, x, y, z三个方向各2小时)
防护等级	IP65

接线表

电缆线颜色	红	黑	绿	棕	白	灰	黄	橙	屏蔽
L、A (驱动输出)	Vcc	0V	A	A/	B	B/	Z	Z/	G

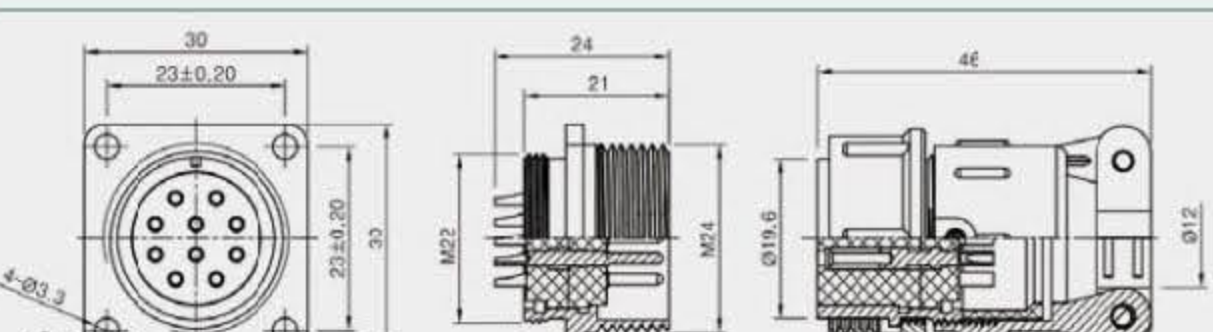
9芯航空插头

脚号	1	2	3	4	5	6	7	8	9
线色	红	黄	白	黑	绿	灰	棕	橙	屏蔽
L/A (长线驱动输出)	Vcc	Z	B	0V	A	B/	A/	Z/	G



10芯航空插头

脚号	1	2	3	4	5	6	7	8	9	10
线色	红	黄	白	黑	绿	灰	棕	橙	黑	红
L/A (长线驱动输出)	Vcc	Z	B	0V	A	B/	A/	Z/	0V	Vcc



19芯航空插头

脚号	1	2	3	8	10	12	13	14	15	17
线色	绿	黄	白	红	黑	黑	棕	橙	灰	屏蔽
L/A (长线驱动输出)	A	Z	B	Vcc	0V	0V	A/	Z/	B/	G

