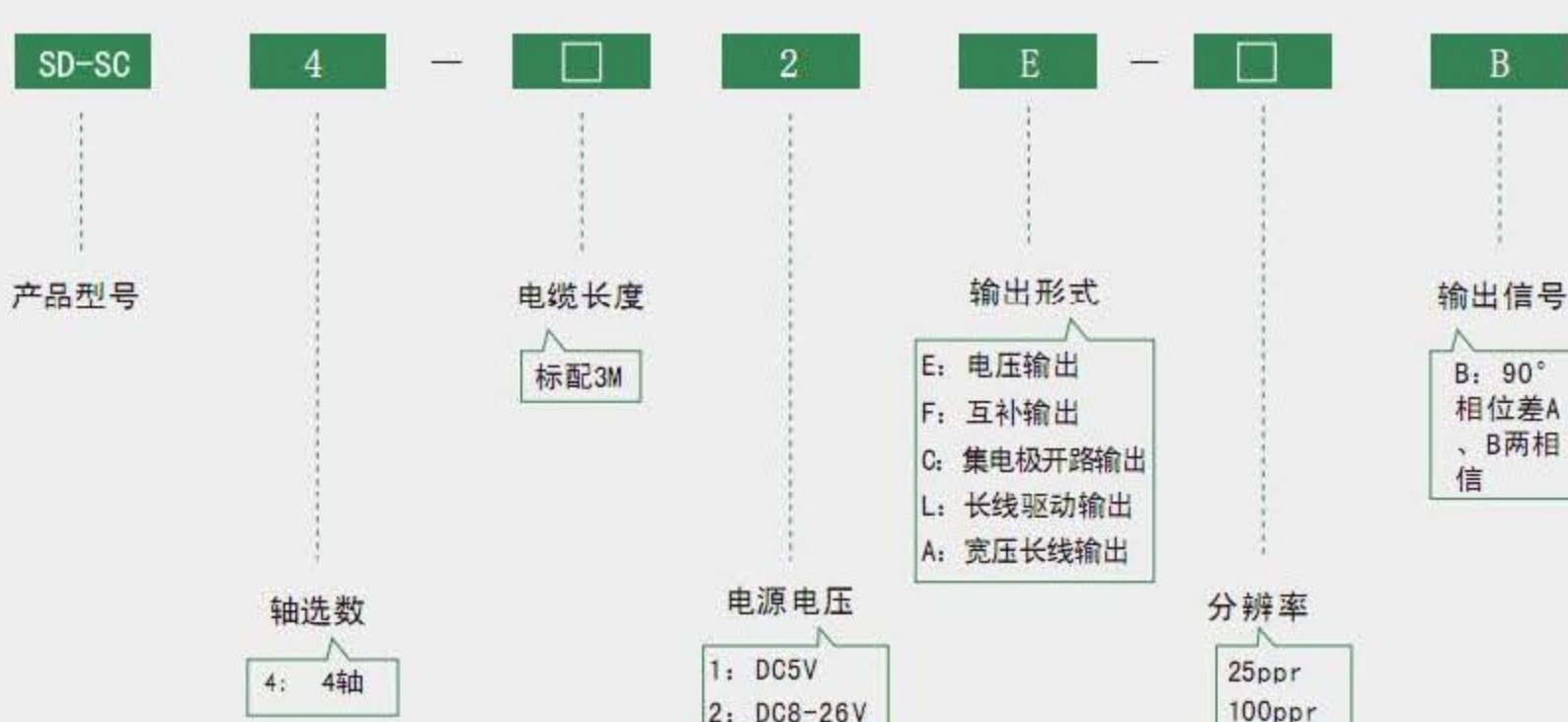




体积小，移动方便
防油污密封设计
壳体带有挂钩和磁性贴
标配螺旋线3M
广泛应用于数控机床

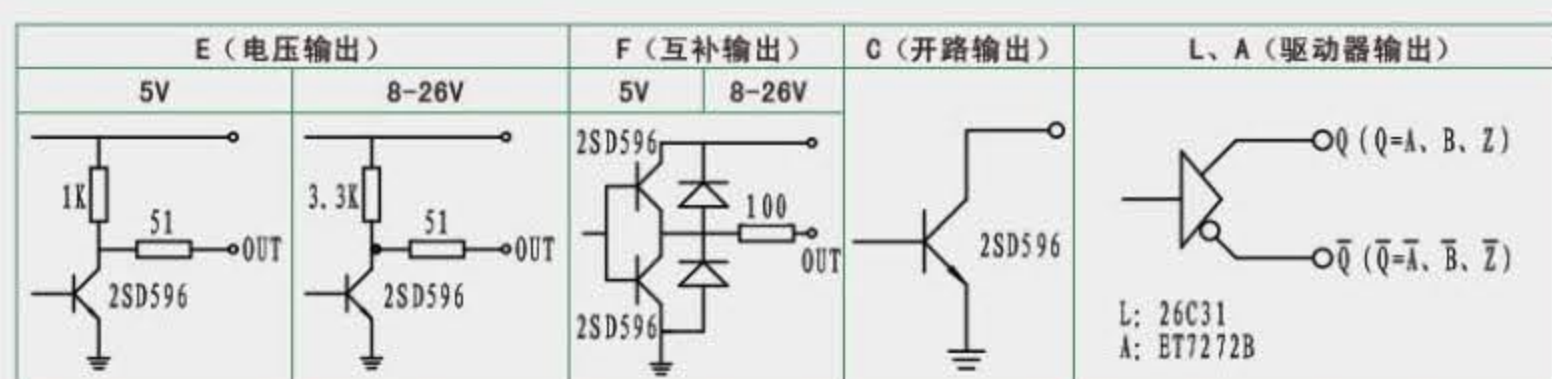
型号说明



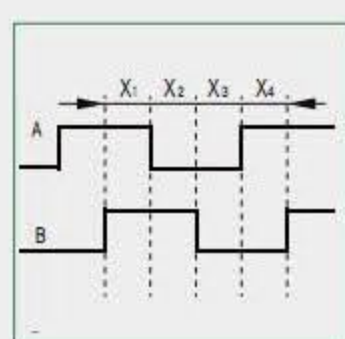
电气参数

输出形式	电源电压 DC (V)	消耗电流 (mA)	输出电压 (V)		上升时间 (ns)	下降时间 (ns)	响应频率 (kHz)
			V _H	V _L			
E (电压输出)	5±0.25	≤80	>3.5	≤0.7	≤500	≤100	0-100
	8-26	≤120	>VCC-2.5	≤0.7	≤500	≤100	0-100
F (互补输出)	5±0.25	≤80	>3.5	≤0.7	≤500	≤100	0-100
	8-26	≤120	>VCC-2.5	≤0.7	≤500	≤100	0-100
C (集电极开路输出)	5±0.25	≤60	>VCC-2.5	≤0.7	≤500	≤100	0-100
	8-26						
L (长线驱动输出)	5±0.25	≤100	>3.5	≤0.7	≤200	≤200	0-100
A (宽压长线驱动输出)	8-26	≤60	>VCC-2.5	≤0.7	≤500	≤100	0-100

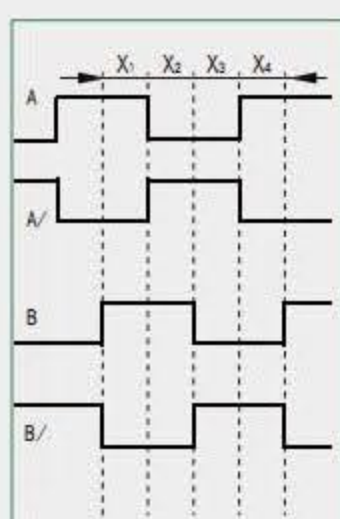
输出形式



输出波形与信号位置精度



C, E, F 输出



L, A 输出

波形比: $X1+X2=0.5T \pm 0.1T$
 $X2+X3=0.5T \pm 0.1T$
相位差: $Xn \geq 0.125T$ ($n=1, 2, 3, 4$)
绝对角度误差: $\leq 0.2T$
周期误差: $\leq 0.05T$
 $T=360^\circ / N$ (N 为每转输出脉冲数)

手持盒功能



注: 具体以实物为准

环境参数

最大机械转速	600r/min
工作温度	-10~+60℃
存储温度	-20~+70℃
尺寸	127*74*58mm
重量	约0.555kg

接线表

14芯4轴

线色	红	黑	黄	白	浅蓝	绿	棕	深蓝	橙	透明	灰	白黑	粉	深紫
L	Vcc	0V	A	B	COM	X	Z	4	Y	X1	X10	X100	A/	B/
E	Vcc	0V	A	B	COM	X	Z	4	Y	X1	X10	X100	/	/

接线表

