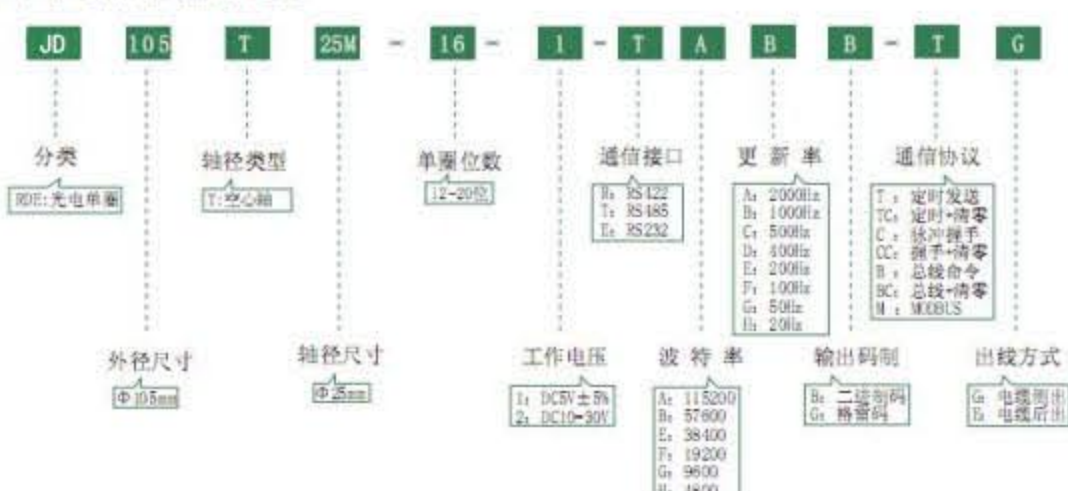


## 型号说明

### (一) 异步串行通信方式型号定义



### (二) CANOpen, SSI串行通信方式型号定义



## 注意事项

- 为了保证产品精度和使用寿命请严格按说明使用软连接;
- 本品属精密仪器, 出厂前经严格调校, 切勿自行拆改, 切勿强力碰撞编码器;
- 为了保证编码器正常工作和精度, 工作电压DC5V±5%时:
  - 电源线长度不得超过2米,
  - 供电电源限流不得小于0.5A,
  - 供电电源纹波在±50mV以内,
 工作电压10~30V时:
  - 供电电源限流不得小于0.3A,
  - 供电电源纹波在±50mV以内,
- 由专业人员安装使用本品, 注意供电电压及线序对应设备连接, 确保编码器正常工作,
- 产品使用前请仔细阅读本说明书。

## 基本参数

位数	12~20位				测量范围	0 ~ 360° (单圈测量范围)			
位数	12 bit	13 bit	14 bit	15 bit	16 bit	17 bit	18 bit	19 bit	20 bit
分辨率	320°	160°	80°	40°	20°	10°	5°	2.5°	1.2°
精度≤	±640°	±320°	±160°	±80°	±40°	±20°	±15°	±7.5°	±7.5°

## 环境参数

工作温度	-40°C ~ +65°C	防护等级	IP64
存储温度	-50°C ~ +70°C		

## 机械参数

外径	105 mm	孔径	25 mm
高度	32 mm	最高转速	300 r/min
重量	620 g	径向轴负荷	≤40N
抗震动	2.5 g	轴向轴负荷	≤20N
抗冲击	20 g		

## 电气参数

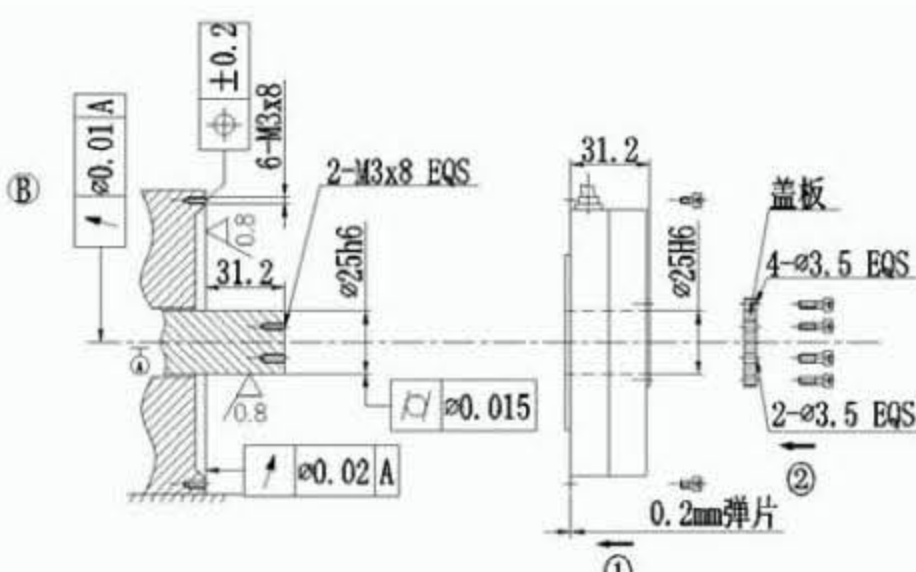
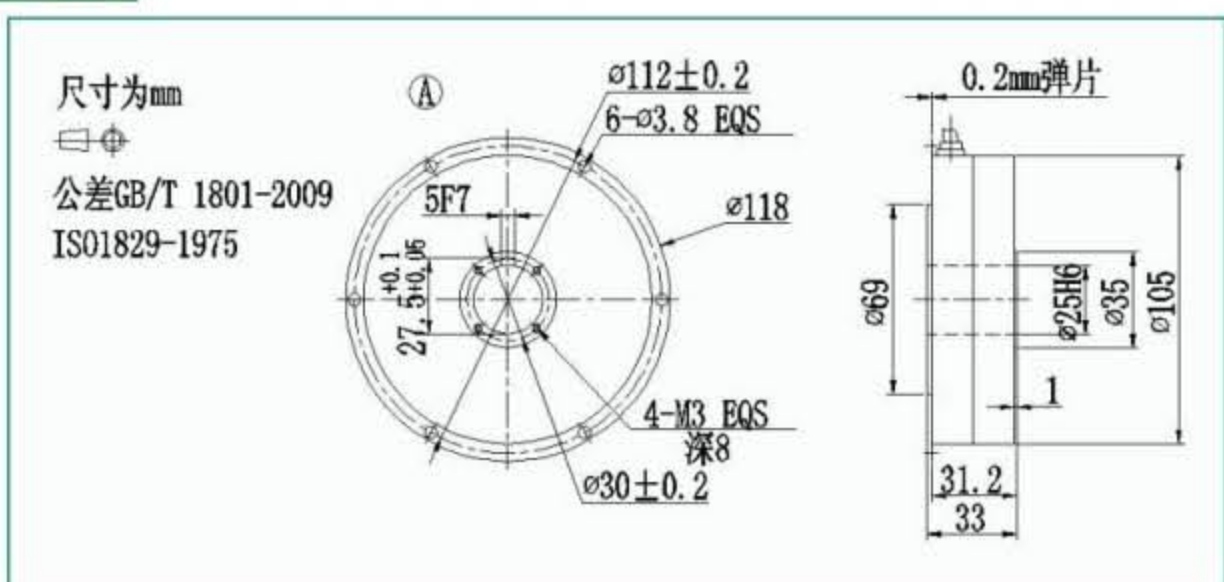
### (一) 异步串行

供电电压	DC5V, 10~30V
通信接口	RS485, RS422, RS232, CAN
通信协议	MODBUS, CANopen, 定时发送, 定时+清零, 脉冲握手, 握手+清零, 总线命令, 总线+清零
波特率	115200, 57600, 38400, 19200, 9600, 4800, 2400
更新率	2000Hz, 1000Hz, 500 Hz, 400 Hz, 200 Hz, 100 Hz, 50 Hz, 20 Hz
输出码制	二进制码, 格雷码

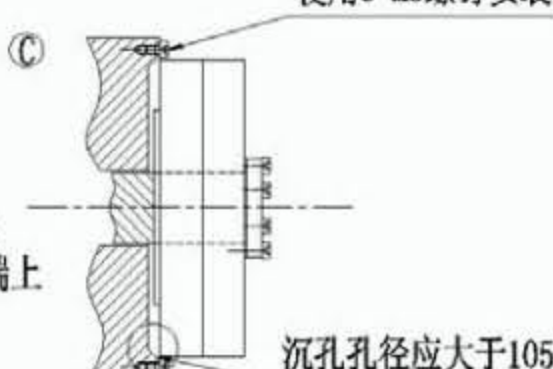
### (二) 同步串行

供电电压	DC5V, 10~30V
通信协议	SSI
输出码制	二进制码, 格雷码

## 机械安装图



使用6-M3螺钉安装



① 编码器配合尺寸

② 要求客户端与编码器配合尺寸及公差

③ 先将编码器内孔装在客户端输出轴上

④ 用6颗螺钉将编码器主体固定在客户端上

⑤ 编码器与客户端安装完成示意图

沉孔孔径应大于105