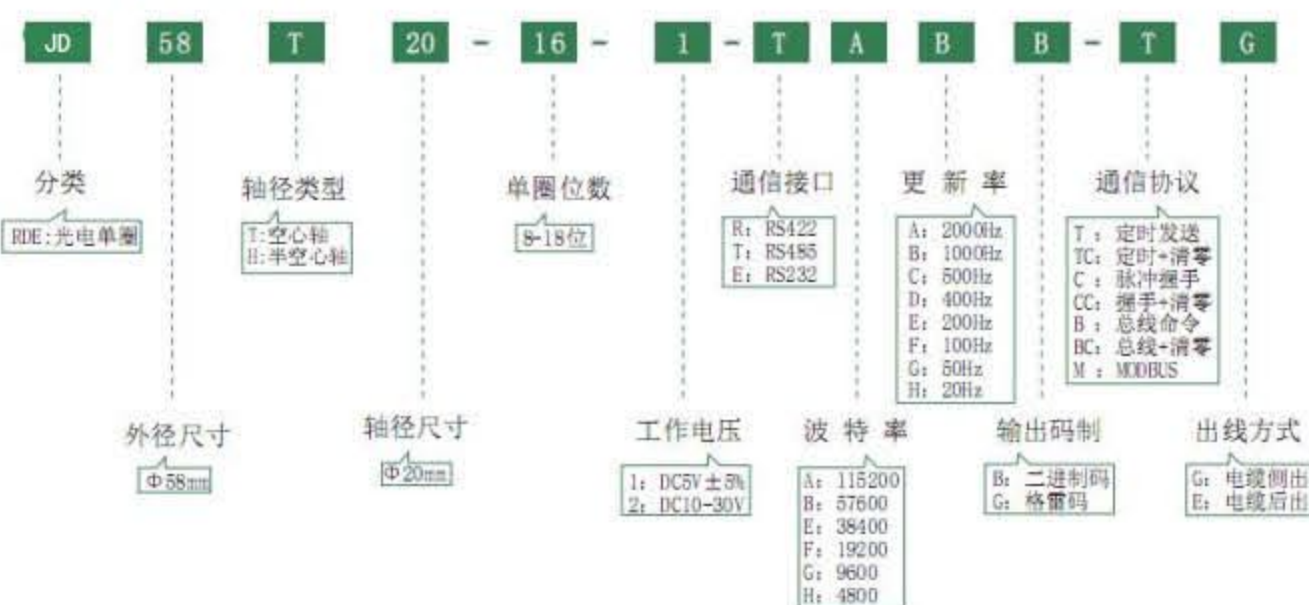


## 型号说明

### (一) 异步串行通信方式型号定义



### (二) CANopen, SSI 串行通信方式型号定义



## 注意事项

- 为了保证产品精度和使用寿命请严格按说明使用软连接；
- 本品属精密仪器，出厂前经严格调校，切勿自行拆改，切勿强力碰撞编码器；
- 为了保证编码器正常工作和精度，工作电压DC5V±5%时：
  - 电源线长度不得超过2米。
  - 供电电源限流不得小于0.5A。
  - 供电电源纹波在±50mV以内。
 工作电压10~30V时：
  - 供电电源限流不得小于0.3A。
  - 供电电源纹波在±50mV以内。
- 由专业人员安装使用本品，注意供电电压及线序对应设备连接，确保编码器正常工作。
- 产品使用前请仔细阅读本说明书。

## 基本参数

位数	12~18位				测量范围			0 ~ 360° (单圈测量范围)
位数	12 bit	13 bit	14 bit	15 bit	16 bit	17 bit	18 bit	
分辨率	320"	160"	80"	40"	20"	10"	5"	
精度≤	±640"	±320"	±160"	±80"	±40"	±20"	±15"	

## 环境参数

工作温度	-40℃~+65℃	防护等级	IP64
存储温度	-50℃~+70℃		

## 机械参数

外径	58 mm	孔径	20 mm
高度	51 mm	最高转速	300 r/min
重量	270 g	径向轴负荷	≤20N
抗震动	2.5 g	轴向轴负荷	≤10N
抗冲击	20 g		

## 电气参数

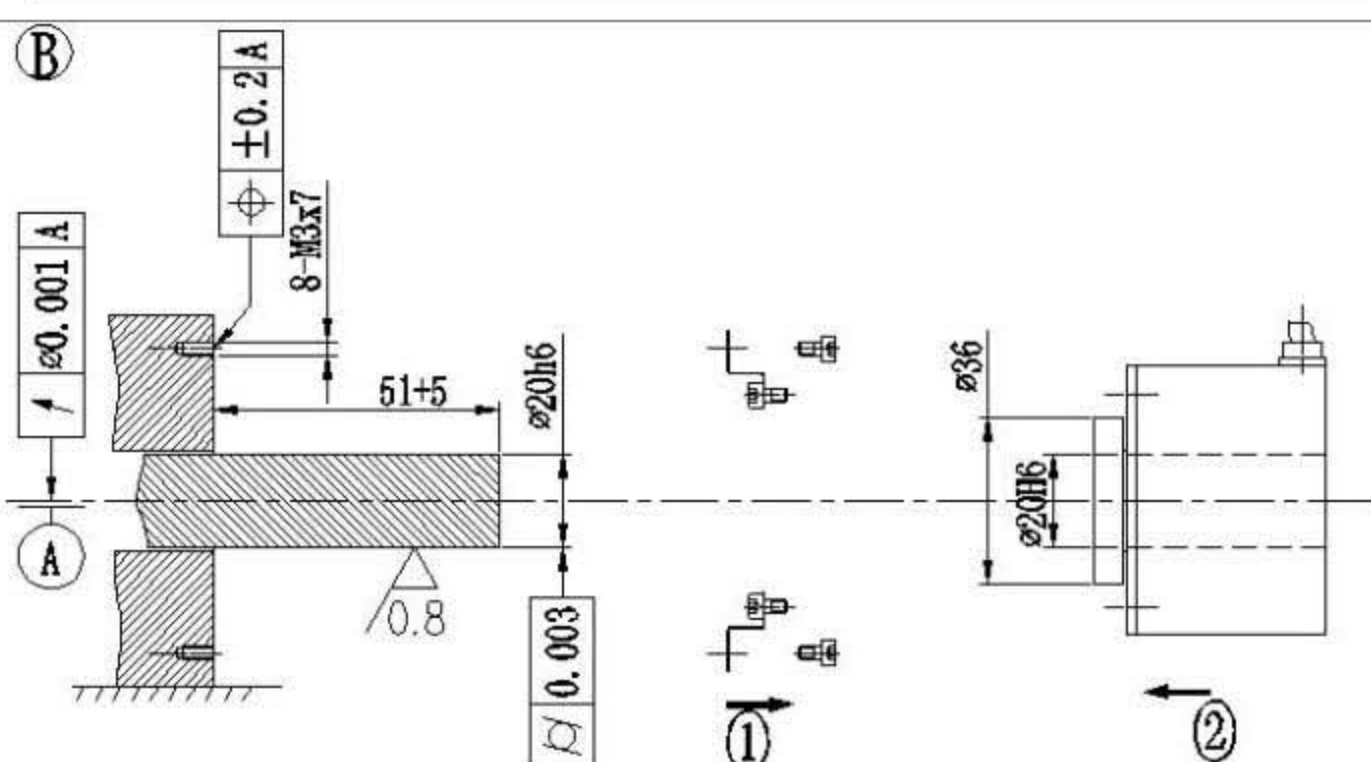
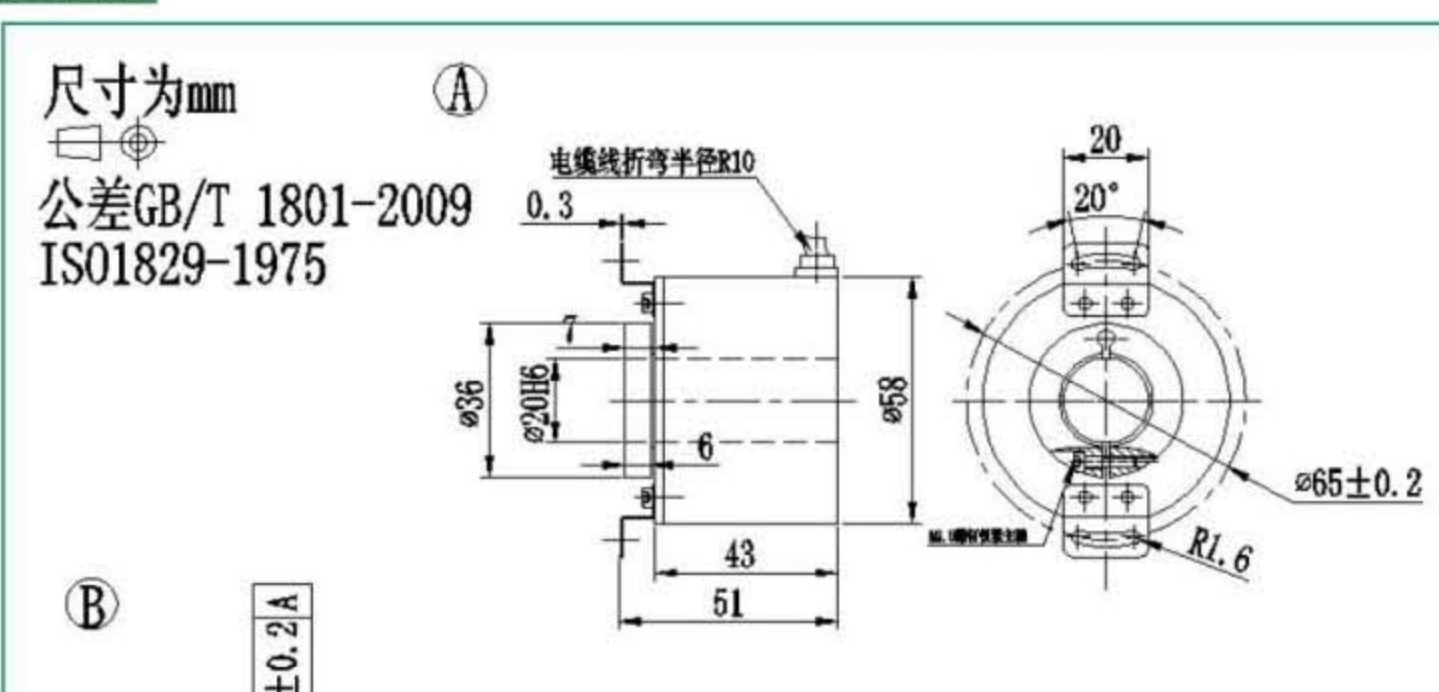
### (一) 异步串行

供电电压	DC5V, 10~30V
通信接口	RS485, RS422, RS232, CAN
通信协议	MODBUS, CANopen, 定时发送, 定时+清零, 脉冲握手, 握手+清零, 总线命令, 总线+清零
波特率	115200, 57600, 38400, 19200, 9600, 4800, 2400
更新率	2000Hz, 1000Hz, 500 Hz, 400 Hz, 200 Hz, 100 Hz, 50 Hz, 20 Hz
输出码制	二进制码, 格雷码

### (二) 同步串行

供电电压	DC5V, 10~30V
通信协议	SSI
输出码制	二进制码, 格雷码

## 机械安装图



### ① 编码器配合尺寸

### ② 要求客户端与编码器配合尺寸及公差

① 先将弹片固定在编码器上

② 将编码器安装在客户端上, 再将锁紧螺钉锁紧

### ③ 编码器与客户端安装完成示意图

