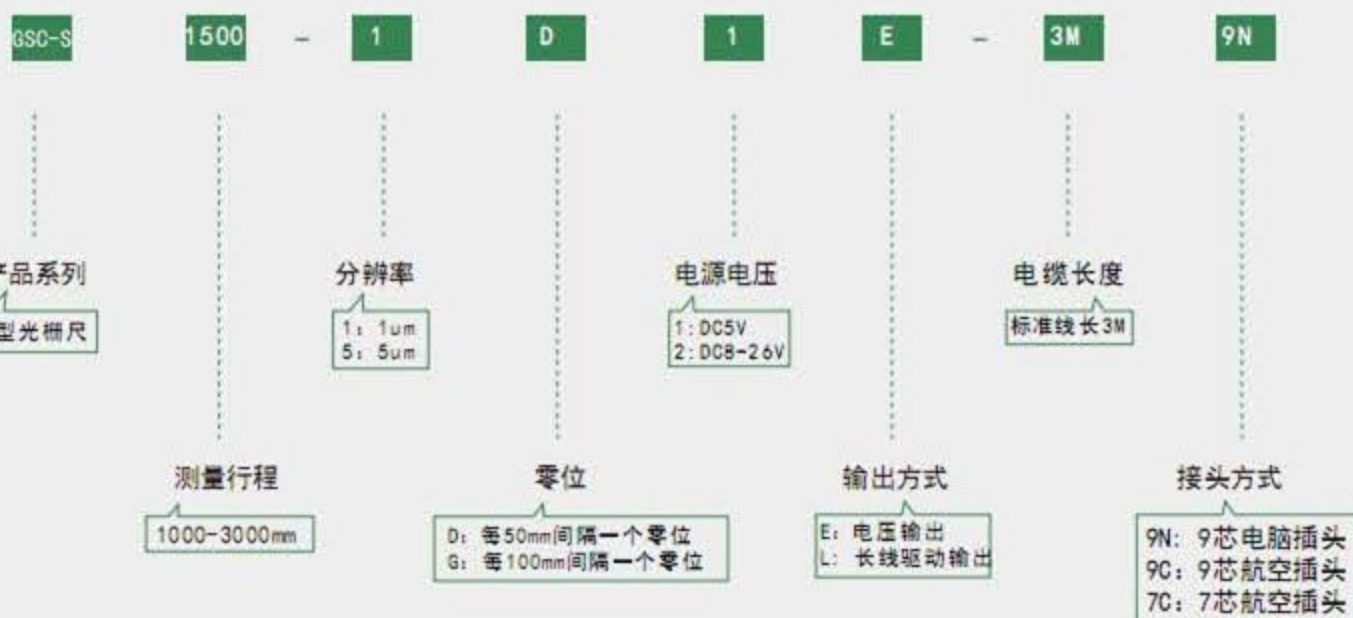




GSC-S系列中型光栅尺，测量行程1m到3m，广泛应用于金属切削机床、线切割、电火花、测量光学投影仪等。传感器采用密封式结构，性能可靠，安装方便。具有优异的重定位性和高等级测量精度，最高可达1 $\mu$ m。

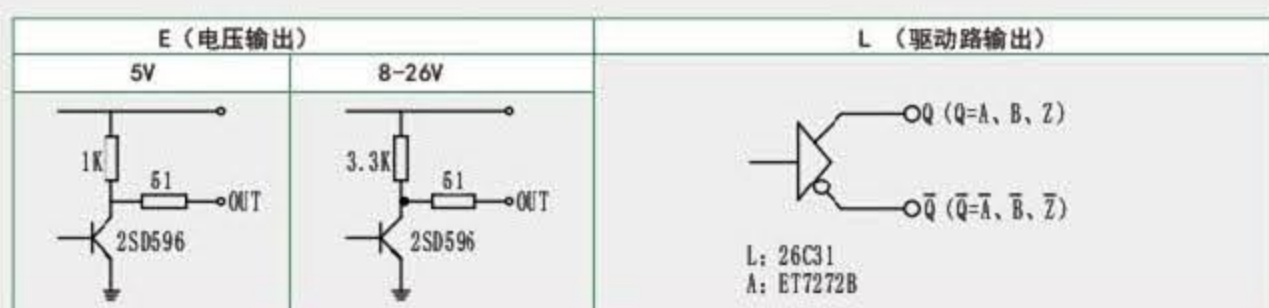
## 型号说明



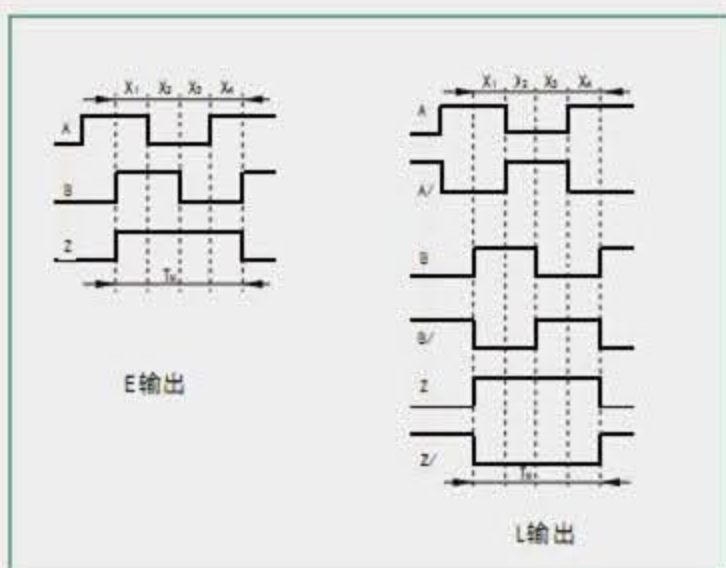
## 技术参数

量程	1000-3000mm
栅距	0.02mm (50 线对/mm) 0.04mm (25 线对/mm)
分辨率	1 $\mu$ m, 5 $\mu$ m
精度	执行JB/T10080.2-2000行业标准
参考标记	每100mm一个, 每50mm一个
电源	DC5V
输出形式	电压输出(A, B, Z)/长线驱动(A, B, Z, A', B', Z')
响应速度	25m/min, 60m/min
工作温度	-20 $^{\circ}$ C(-40 $^{\circ}$ C) ~ +75 $^{\circ}$ C
存储温度	-40 $^{\circ}$ C ~ +55 $^{\circ}$ C

## 输出形式



## 输出波形与信号位置精度



波形比:  $X1+X2=0.5T \pm 0.1T$

$X2+X3=0.5T \pm 0.1T$

相位差:  $Xn \geq 0.125T$  ( $n=1, 2, 3, 4$ )

绝对角度误差:  $\leq 0.2T$

周期误差:  $\leq 0.05T$

$T=360^{\circ}/N$  ( $N$ 为每转输出脉冲数)

Z路信号宽度

1、 $Tm=1T \pm 0.5T$

$Tm=nT \pm 0.1T$  ( $n \geq 2$ )

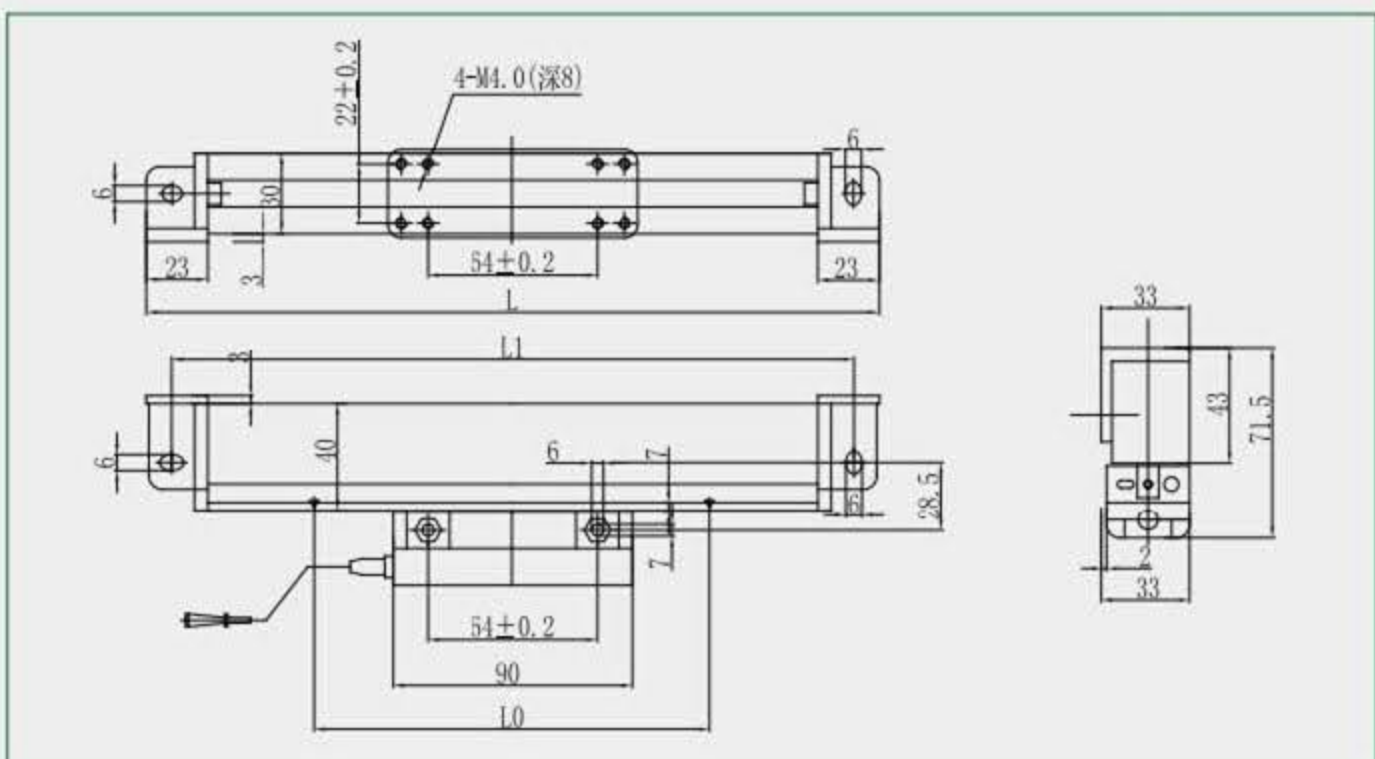
Z路信号与A、B路信号相位关系不做规定

2、 $Tm=0.5T \pm 0.25T$

$Tm=0.25T \pm 0.125T$

Z路信号上升沿与B路信号上升沿对齐

## 机械图



## 接线表

插头型号代码	输出信号	插脚号	1	2	3	4	5	6	7	8	9
7C	电压输出TTL	信号	0V	/	A	B	Vcc/VDD	Z	G	/	/
9N	电压输出TTL	线色	黑	空	蓝	绿	红	黄	屏蔽	/	/
		信号	Vcc/VDD	0V	A	B	Z	/	G	G	/
9C、9N	长线驱动输出	线色	红	黑	蓝	绿	黄	空	屏蔽	屏蔽	空
		信号	A	/B	+5V	0V	/A	B	/Z	Z	G
		线色	灰	棕	红	黑	蓝	绿	黄	白	屏蔽